

Bushnell®

TRS-25

Red Dot Sight

ILLUMINATED RED DOT SCOPE • OWNER'S MANUAL

LUNETTE À POINT ROUGE LUMINEUX • MANUEL D'UTILISATION

VISOR DE PUNTO ROJO ILUMINADO • MANUAL DEL PROPIETARIO

ZIELFERNROHR MIT ROTEM LEUCHTPUNKT • BEDIENUNGSANLEITUNG

MODEL #: 731303 / 731309 / AR731306 / AR731306C

LIT. #: 93-0512/03-13

TABLE OF CONTENTS

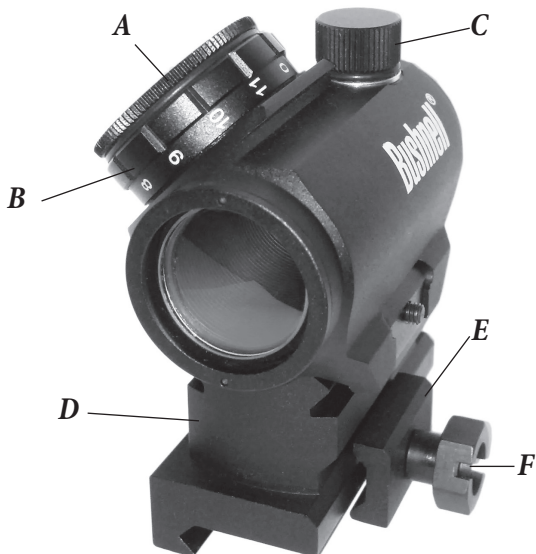
PAGE

ENGLISH 3-8

FRANÇAIS 9-14

ESPAÑOL 15-20

DEUTSCH 21-26



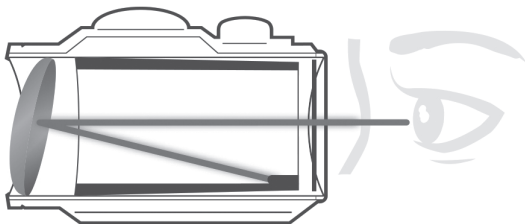
The Bushnell® TRS-25 is a small, light and rugged red dot sight, designed for use on shotguns, rifles and handguns. It is constructed and assembled by highly skilled craftsmen to Bushnell's high quality standards. The precision and craftsmanship with which this scope was built ensures its performance under demanding conditions. This scope will provide the shooting accuracy and repeatability which have made Bushnell legendary.

This sight can be easily used with both eyes open (eye relief is unlimited), increasing the shooter's awareness of the surrounding environment and providing faster target acquisition. There is no need for centering, due to the parallax free design in which the dot follows the movement of the user's eye while remaining fixed on the target. The TRS-25 delivers full size performance in a sight with reduced size and low power consumption.

The model# AR731306/AR731306C versions of the TRS-25 include a tall riser block (**D, pg. 2**) to position the sight at an optimum height on AR-15 flat tops or tactical shotguns.

About Red Dot Lens Positioning

All red dot sights have an objective lens at the front of the unit that is spherical in shape. However, unlike a conventional riflescope with all lenses mounted perpendicular (at a 90 degree angle) to the axis of the tube, ***the objective lens in a red dot sight is positioned off axis and appears to be tilted when looking at the sight*** (see below). This angle of the front lens allows the light generated by the battery powered LED light source inside the unit to be reflected back into the sight. The reflected light becomes the "dot" or aiming reference that the shooter sees when a red dot sight is switched on. This engineered "bending" of light is what makes today's red-dot sights so popular and easy to use.



SETUP AND OPERATION

WARNING: Insure the weapon is unloaded and the safety selector is in the "safe" position before attempting to install, remove or perform maintenance on the sight.

Installing the Battery

1. Remove Battery Cap (**A**) by turning it counter clockwise.
2. Insert a battery (type CR2032) with positive (+) end toward Cap.
3. Install Battery Cap by turning clockwise until snug. Hand tighten only, using a coin or similar item. Using tools could damage the equipment.
Note: (not necessary when the sight is new) Before installing the Battery Cap, inspect that the O-ring is present and not damaged. Failure to do so could result in water leakage into the battery compartment.
4. Verify that red dot is present by turning the Rotary Switch (**B**) clockwise.

Installing the Sight on the Firearm (w/o Hi-Rise Block)

The TRS-25 is designed for installation on most types of weapons, which have a MIL-Std 1913 Picatinny Rail or Weaver Rail. If your weapon does not have or support an appropriate base(s), please consult your dealer, gunsmith or other qualified source.

Installing the Sight on a Picatinny/Weaver Rail (w/o Hi-Rise Block)

1. Loosen the Shaft by means of the Allen Wrench, so that the Locking Bar can clamp around the Picatinny/ Weaver Rail.
2. Install the Sight to the weapon Rail by tightening the Shaft. First, ensure that the Sight is correctly positioned and that the Shaft fits into a groove on the Picatinny/Weaver Rail. To make sure that the Shaft is firmly tightened, screw the Shaft clockwise until a light resistance can be encountered. After that, screw another 1/4 to 1/2 turn. **WARNING! Do not overtighten.**
3. When using Lens Covers, ensure that they are correctly positioned and can easily be opened.
4. Finally, make sure that the Shaft with Locking Bar is firmly tightened around the weapon Rail.
5. Complete zeroing according to the "Zeroing" section on page 6.

Installing the Sight on the Firearm with Hi-Rise Block (AR models only)

The AR731306/AR731306C versions of the TRS-25 are supplied with a "Hi-Rise" mounting block that can be used to position the sight at the correct height for optimum performance on an AR-15 style rifle with a flat top receiver.

In order to use the riser block, first install the sight onto the block by following steps 1-4 in the previous section ("*Installing the sight on a Picatinny/Weaver Rail*"). Once the sight is installed on the Hi-Rise block, the entire assembly can be mounted on the weapon by following these steps:

1. Loosen the mounting screw so that the clamp will fit over the tapered side of the firearm's Picatinny or Weaver rail.
2. Insure that the tapered clamp on the riser is oriented with the chamfered (beveled) end of the clamp at the top (*Fig. 1*).
3. Ensure that the riser's cross screw with nut is tightened to clamp it firmly to the weapon's rail (*Fig. 2*). Turn the large nut on the riser block $\frac{1}{4}$ to $\frac{1}{2}$ turn with a coin, screwdriver or $\frac{1}{2}$ " wrench. **WARNING! Do not over tighten.**
4. Complete zeroing according to the "Zeroing" section on page 6.

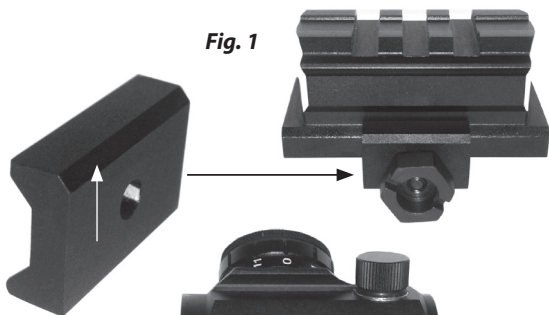


Fig. 1

Fig. 2



Lens Covers

In order to preclude the loss of the lens covers when removed from the optical path of the Sight, the lens covers should be removed downwards. The rubber string will then grab around the Sight and Base.

Zeroing

The TRS-25 is delivered with the red dot in a centered position. Normally this means that only small adjustments are necessary, providing that the weapon rail (Picatinny/Weaver Rail) is properly aligned.

CAUTION: Do not continue to adjust windage and elevation mechanisms if you encounter resistance.

The Elevation Adjustment Screw is located on top of the sight, while the Windage Adjustment Screw is located on the right side.

1. Open (remove) Lens Covers .
2. Turn the Switch Knob (**B**) clockwise until the red dot has a sufficient intensity to contrast against the target.
3. Remove the Adjustment Cap (**C**) for windage and elevation adjustment, one at a time.
4. Confirm zeroing by firing at least three shots at a zeroing target. Check points of impact on zeroing target to confirm accuracy and repeat above procedure if required.
5. After initial firing, ensure that the sight is secure.
6. Turn Rotary Switch to OFF position (counter clockwise).
7. Close front and rear Lens Covers.

OPERATION UNDER EXTREME CONDITIONS

- **Extreme heat (moist or dry):** No special procedures required.
- **Extreme cold:** Extreme cold might shorten battery life. It could also make the Rotary Switch a little harder to turn than at normal temperatures.
- **Salt air:** No special procedures required.
- **Sea spray, water, mud and snow:** Ensure that Battery Cap and the two Adjustment Caps are tightened before exposing the Sight to sea spray, mud, snow or before immersing the sight in water. Hand tighten only. Keep Lens Covers closed when sight is not being used. Clean lenses with lens paper/cloth and wipe the sight dry as soon as possible after exposure to water, sea spray, mud or snow.

- **Dust storms and sand storms:** Keep Lens Covers closed when sight is not being used.

CAUTION: *The lenses shall never be cleaned with fingers but with lens paper/cloth. If no lens paper/cloth is available:*

- **To clear away debris (sand, grass etc):** blow away the dirt.
- **To clean lenses (after any debris is removed):** breathe on the lenses and clean them with a soft cloth.

TROUBLE SHOOTING

Problem: Red Dot Does Not Appear

Possible Causes/Solutions:

- **Discharged battery:** Replace battery.
- **Battery installed incorrectly:** Remove and reinstall battery with (+) toward Cap.
- **Battery is not making good contact:** Clean contact surfaces and reinstall battery.
- **Defective Rotary Switch:** Notify dealer/armourer.

Problem: Impossible To Zero

Possible Causes/Solutions:

- **Adjustment screw is at its limit:** Check alignment of mount to barrel.
- **Impact point is moving:** Check mount and weapon rail (or carry handle) stability.

ONE-YEAR LIMITED WARRANTY

Your Bushnell® product is warranted to be free of defects in materials and workmanship for one year after the date of purchase. In the event of a defect under this warranty, we will, at our option, repair or replace the product, provided that you return the product postage prepaid. This warranty does not cover damages caused by misuse, improper handling, installation, or maintenance provided by someone other than a Bushnell Authorized Service Department.

Any return made under this warranty must be accompanied by the items listed below:

1. A check/money order in the amount of \$10.00 to cover the cost of postage and handling
2. Name and address for product return
3. An explanation of the defect
4. Proof of Date Purchased
5. Product should be well packed in a sturdy outside shipping carton, to prevent damage in transit, with return postage prepaid to the address listed below:

IN U.S.A. Send To:

Bushnell Outdoor Products
Attn.: Repairs
9200 Cody
Overland Park, Kansas 66214

IN CANADA Send To:

Bushnell Outdoor Products
Attn.: Repairs
25A East Pearce Street, Unit 1
Richmond Hill, Ontario L4B 2M9

For products purchased outside the United States or Canada please contact your local dealer for applicable warranty information.

In Europe you may also contact Bushnell at:

Bushnell Germany GmbH
European Service Centre
Mathias-Brüggen-Str. 80
D-50827 Köln
GERMANY
Tel: +49 221 995568-0
Fax: +49 221 995568-20

This warranty gives you specific legal rights.
You may have other rights which vary from country to country.

©2013 Bushnell Outdoor Products

FCC Note:

This equipment has been tested and found to comply with the limits for a Class B digital device, pursuant to Part 15 of the FCC Rules. These limits are designed to provide reasonable protection against harmful interference in a residential installation. This equipment generates, uses and can radiate radio frequency energy and, if not installed and used in accordance with the instructions, may cause harmful interference to radio communications. However, there is no guarantee that interference will not occur in a particular installation. If this equipment does cause harmful interference to radio or television reception, which can be determined by turning the equipment off and on, the user is encouraged to try to correct the interference by one or more of the following measures:

- Reorient or relocate the receiving antenna.
- Increase the separation between the equipment and receiver.
- Connect the equipment into an outlet on a circuit different from that to which the receiver is connected.
- Consult the dealer or an experienced radio/TV technician for help.

Shielded interface cable must be used with the equipment in order to comply with the limits for a digital device pursuant to Subpart B of Part 15 of FCC Rules.

Specifications and designs are subject to change without any notice or obligation on the part of the manufacturer.

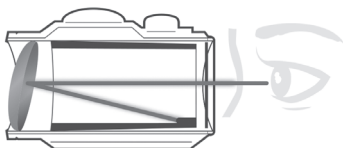


Félicitations pour votre choix de la TRS-25 lunette à point rouge lumineux de Bushnell. Ce lunette a été spécialement conçu pour être utilisé sur les fusils, les carabines et les pistolets. Il est construit et assemblé par des artisans hautement qualifiés selon les hauts standards de qualité de Bushnell. La précision et la connaissance du métier avec lesquelles ce lunette a été construit garantissent ses performances dans les conditions les plus rudes. Les viseurs Bushnell à point rouge sont conçus pour une utilisation les deux yeux ouverts, ce qui permet un meilleur champ de vision et une plus grande vitesse d'acquisition de la cible. Grâce à sa conception sans parallaxe, le point rouge suit les mouvements de l'oeil en restant fixe sur la cible, ce qui élimine le besoin de centrage. De plus, les viseurs Aimpoint autorisent une distance oculaire illimitée. Ce lunette vous permettra un tir précis même après des tirs répétés, caractéristique qui a contribué à la réputation légendaire de Bushnell.

Les modèles AR731306 et AR731306C du TRS-25 comprennent un épais pavé de surélévation (*D, page 2*) pour que le viseur soit à une hauteur optimale sur les AR-15 à sommet plat ou les fusils tactiques.

À propos du positionnement de la lentille à point rouge

Tous les viseurs à point rouge sont équipés d'une lentille d'objectif de forme sphérique à l'avant de l'appareil. Cependant, contrairement à une lunette de tir conventionnelle, où toutes les lentilles sont montées perpendiculairement (angle de 90 degrés) à l'axe du tube, **la lentille d'objectif d'un viseur à point rouge est positionnée en dehors de l'axe et semble inclinée lorsqu'elle fait face au viseur (voir ci-dessous)**. Cet angle de la lentille avant permet à la lumière générée par la DEL de la batterie d'alimentation située à l'intérieur de l'appareil d'être réfléchi de nouveau dans le viseur. La lumière réfléchi devient le « point » ou la référence de pointage que le photographe aperçoit lorsqu'un point rouge est allumé. Le « fléchissement » de lumière produit est ce qui rend les viseurs à point rouge si populaires et faciles d'utilisation de nos jours.



ASSEMBLAGE ET PRÉPARATIFS

ATTENTION: *S'assurer que l'arme est déchargée et que le sélecteur se trouve en position « sûreté » avant de procéder au montage, au retrait ou à l'entretien du viseur.*

Mise en place de la pile

1. Dévisser le couvercle de logement de la pile dans le sens contraire des aiguilles d'une montre.
2. Introduire la pile (type CR2032) en orientant le pôle positif (+) vers le couvercle. **Précautions** à prendre en remplaçant la pile (seulement si le viseur est déjà en fonction) Avant de revisser le couvercle, contrôler la présence et l'état du joint torique. Faute de quoi, l'étanchéité du logement n'est pas optimale.
3. Revisser le couvercle dans le sens des aiguilles d'une montre jusqu'en butée. Serrer à la main seulement. L'utilisation d'un outil risque d'endommager le matériel.
4. Vérifier que le point rouge s'allume en tournant le commutateur rotatif dans le sens des aiguilles d'une montre.

Installation du viseur sur l'arme à feu (*sans pavé de surélévation*)

Le viseur TRS-25 est conçu pour être installé sur la plupart des types d'armes disposant d'un rail Picatinny MIL-Std 1913 ou Weaver. Si l'arme n'a pas d'embase appropriée, adressez-vous à votre revendeur ou à un expert.

Montage du viseur sur un rail Picatinny/Weaver (*sans pavé de surélévation*)

1. Desserrez l'arbre au moyen d'une clé Allen, de sorte que la barre de verrouillage puisse se fixer autour du rail Picatinny/Weaver.
2. Montez le viseur sur le rail de l'arme en serrant l'arbre. Tout d'abord, vérifiez que le viseur est correctement positionné et que l'arbre (=arrêt recul) s'ajuste dans une rainure du rail Picatinny/Weaver. Veillez à ce que l'arbre soit bien serré, vissez-le dans le sens des aiguilles d'une montre jusqu'à sentir une légère résistance. Ensuite, effectuez un 1/4 ou 1/2 tour supplémentaire. **ATTENTION ! Ne pas trop serrer.**
3. Lors de l'utilisation de protège-lentilles, veiller à ce qu'ils soient correctement positionnés et puissent être facilement ouverts.
4. Pour finir, vérifiez que l'arbre et la barre de verrouillage sont fermement fixées autour du rail de l'arme.
5. Procédez au zérotagé conformément au "Zérotagé" (p. 13)

Installation du viseur sur l'arme à feu avec le pavé de surélévation (modèles AR uniquement)

Les versions AR731306 et AR731306C du TRS-25 sont fournies avec un pavé de montage « surélévateur » qui peut être utilisé pour positionner le viseur à la bonne hauteur et améliorer la performance de l'ensemble sur un fusil de style AR-15 avec un sommet plat.

Pour utiliser le pavé de surélévation, installez tout d'abord le viseur sur le pavé en suivant les instructions des étapes 1 à 4 du paragraphe précédent (« Montage du viseur sur un rail Picatinny/Weaver »). Une fois cela fait, le tout peut être monté sur l'arme en suivant ces étapes :

1. Desserrez la vis de montage jusqu'à ce que la fixation s'adapte au côté conique du rail Picatinny/Weaver de l'arme.
2. Vérifiez que la fixation conique sur le viseur est orientée dans le même sens que l'extrémité en biseau de la fixation sur le dessus (Fig. 1).
3. Vérifiez que la vis cruciforme et l'écrou du viseur sont serrés pour les fixer fermement sur le rail de l'arme (Fig. 2). Tournez le grand écrou sur le pavé du viseur d'un quart ou d'un demi-tour avec une pièce, un tournevis ou une clé de 1,27 mm (1/2 po). **AVERTISSEMENT ! Ne pas serrer trop fort.**
4. Effectuez le zéro tage en vous reportant aux instructions du paragraphe « Zéro tage » (p. 13).

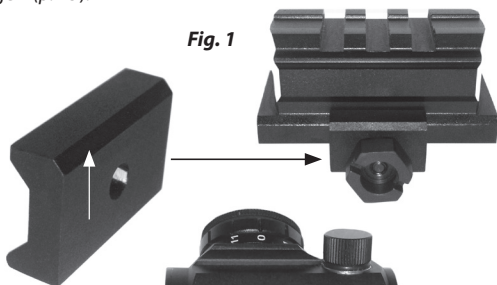


Fig. 1

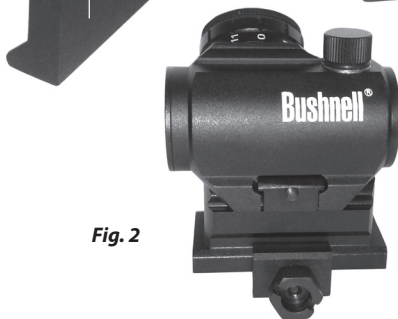


Fig. 2

Protège-lentilles

Pour éviter de perdre les protège-lentilles lorsque vous les déposez du chemin optique du viseur, déposez-les vers le bas. Le cordon en caoutchouc sera alors accroché autour du viseur et de l'embase.

Zérotage

Le TRS-25 est livré avec le point rouge en position centrée. Cela signifie qu'il ne nécessite normalement que peu de réglages, à condition que le rail de l'arme (Picatinny/Weaver) soit correctement aligné.

ATTENTION: Interrompre le réglage des mécanismes de site et d'azimut au moindre signe de résistance d'un des éléments.

La vis de réglage en site se situe au sommet du viseur, tandis que la vis de réglage en azimut est située sur le côté droit.

1. Ouvrez (déposez) les protège-lentilles.
2. Tournez le commutateur dans le sens des aiguilles d'une montre jusqu'à ce que le point rouge contraste suffisamment avec la cible.
3. Déposez les caches des vis de réglage de site et d'azimut, un par un.
4. Valider le zérotage en effectuant au moins trois tirs sur une cible appropriée. Contrôler les points d'impact et reprendre la procédure ci dessus si nécessaire.
5. Après le premier tir, vérifier que le viseur est bien fixé.
6. Amener le commutateur rotatif en position OFF (dans le sens contraire des aiguilles d'une montre).
7. Fermer les protèges lentilles avant et arrière.

UTILISATION EN CONDITIONS EXTRÊMES

Chaleur extrême (humide ou sèche) : aucune mesure particulière n'est à observer.

- **Froid extrême** : un froid extrême raccourcit la durée de vie des batteries. Il peut également rendre le commutateur rotatif (4) un peu plus dur à tourner qu'à des températures normales.
- **Air salin** : aucune mesure particulière n'est à observer.
- **Embruns, eau, boue et neige**: s'assurer que le capuchon de logement de la pile et les caches des vis de réglage sont bien fermés avant d'exposer le viseur aux embruns, à la boue ou à la neige ou avant de le plonger dans l'eau. Serrer à la main seulement. Veiller à ce que les protèges lentilles restent fermés quand le viseur n'est pas utilisé.

Nettoyer les lentilles avec un tissu/papier prévu à cet effet et sécher le viseur au plus vite après que celui-ci a été exposé à l'eau, aux embruns, à la boue ou à la neige.

- Tempêtes de poussière et de sable: veiller à ce que les protèges lentilles restent fermés quand le viseur n'est pas utilisé.

ATTENTION: ne jamais nettoyer les lentilles avec les doigts mais avec un chiffon/papier prévu à cet effet. À défaut de chiffon/papier spécial pour les lentilles :

- **Pour retirer les débris (sable, herbe, etc.):** souffler dessus.
- **Pour nettoyer les lentilles:** embuer et sécher avec un chiffon doux et propre.

MÉTHODES DE RECHERCHE DE PANNE

Le point rouge n'apparaît pas

- **Pile déchargée :** Remplacer la pile
- **Pile installée incorrectement:** Enlever et remettre la pile avec le (+) vers le couvercle
- **Mauvais contact de la pile:** Nettoyer les surfaces de contact et remettre la pile.
- **Commutateur rotatif défectueux:** Contacter le revendeur/l'armurier

Impossible de zéroter

- **La vise de réglage est en butée:** Vérifier l'alignement du montage avec le canon de l'arme
- **Le point d'impact se déplace:** Vérifier la stabilité

GARANTIE LIMITÉE DE DEUX ANS

Ce produit Bushnell® est garanti pièces et main-d'œuvre pendant deux ans à compter de la date d'achat. Dans l'éventualité d'un défaut couvert par la garantie, nous réparerons ou changerons le produit, à notre entière discrétion, à condition qu'il nous soit renvoyé en port payé. Cette garantie ne couvre pas les dommages causés par une utilisation abusive, une mauvaise manipulation, l'installation ou un entretien effectué autrement que par un service de réparation agréé par Bushnell.

Tout renvoi effectué sous couvert de la présente garantie doit être accompagné des pièces ci-dessous :

1. Chèque/mandat d'un montant de 10,00 \$ pour couvrir les frais d'affranchissement et de manutention
2. Nom et adresse du destinataire pour le renvoi du produit
3. Description du problème
4. Justificatif de la date d'achat
5. Le produit doit être correctement emballé dans un robuste carton d'emballage extérieur afin d'éviter tout dommage durant le transport et renvoyé en port payé à l'adresse ci-dessous:

AUX ÉTATS-UNIS, envoyer à :

Bushnell Outdoor Products
Attn.: Repairs
9200 Cody
Overland Park, Kansas 66214

AU CANADA, envoyer à :

Bushnell Outdoor Products
Attn.: Repairs
25A East Pearce Street, Unit 1
Richmond Hill, Ontario L4B 2M9

Pour les produits achetés en-dehors des États-Unis et du Canada, veuillez contacter votre revendeur local concernant le recours à la garantie.

En Europe, vous pouvez également contacter Bushnell à :

Bushnell Germany GmbH
European Service Centre
Mathias-Brüggen-Str. 80
D-50827 Köln
GERMANY
Tel: +49 221 995568-0
Fax: +49 221 995568-20

Cette garantie vous confère des droits spécifiques.

Vous pouvez également bénéficier d'autres droits susceptibles de varier d'un pays à l'autre.

©2013 Bushnell Outdoor Products

Remarque relative à la FCC

(Commission fédérale des télécommunications)

Ce matériel a été testé et s'est révélé être conforme aux limites d'un dispositif numérique de classe B, conformément à la section 15 de la réglementation FCC. Ces limites ont été établies pour assurer une protection raisonnable contre les parasites nuisibles dans les immeubles résidentiels. Ce matériel produit, utilise et peut émettre de l'énergie radiofréquence ; en conséquence, s'il n'est pas installé et utilisé en conformité avec les instructions, il risque de provoquer des parasites nuisibles aux communications radio. Toutefois, il n'est pas garanti que des parasites ne se produiront pas dans une installation particulière. Si ce matériel causait des parasites nuisibles à la réception radio ou télévision, qui peuvent être déterminés en mettant le matériel hors tension puis sous tension, l'utilisateur peut essayer de remédier au problème en appliquant l'une ou plusieurs des mesures suivantes :

- Réorienter ou déplacer l'antenne de réception.
- Augmenter la distance séparant le matériel du récepteur.
- Connecter le matériel à une prise de courant ou à un circuit différent(e) de celui (celle) auquel (à laquelle) le récepteur est relié.
- Consulter le concessionnaire ou un technicien radio/TV expérimenté.

Le câble d'interface blindé doit être utilisé avec le matériel afin d'être conforme aux limites d'un dispositif numérique, conformément à la sous-section B de la section 15 de la réglementation FCC.

Les spécifications et conceptions sont sujettes à modification sans préavis ni obligation de la part du fabricant.

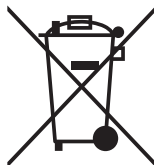
Traitement des déchets d'équipements électriques et électroniques

*(En vigueur dans l'Union européenne et autres pays européens
ayant des systèmes de collecte des déchets séparés)*

Cet équipement contient des composants électriques et/ou électroniques et par conséquent ne doit pas être éliminé en fin de vie avec les autres déchets ménagers. Vous devez au contraire vous débarrasser de ce produit afin qu'il soit recyclé aux points de collecte respectifs fournis par les communautés locales. Pour vous, ceci est sans frais.

Si l'équipement contient des piles amovibles (rechargeables), celles-ci doivent également être retirées de l'équipement et, si nécessaire, être éliminées à leur tour conformément aux règlements en vigueur (voir également les commentaires respectifs dans la notice d'utilisation de ce produit).

De plus amples renseignements à ce sujet sont disponibles auprès de votre mairie, votre compagnie de ramassage d'ordures locale, ou dans le magasin où vous avez acheté cet équipement.

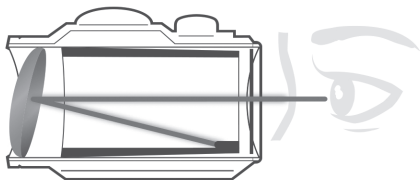


Enhorabuena por haber seleccionado su nueva mira telescópica iluminada Punto Rojo. Esta mira telescópica se ha diseñado específicamente para usarse en escopetas, rifles y pistolas. Ha sido construida y ensamblada por artesanos que tienen grandes conocimientos del oficio y que siguen los altos estándares de calidad de Bushnell. Las miras de punto rojo de Bushnell están diseñadas para el método de visión "dos ojos abiertos", lo que mejora en gran medida el sentido espacial y la velocidad de alcance del objetivo. Gracias al diseño sin paralaje, el punto sigue el movimiento del ojo del usuario mientras mantiene fijo el objetivo, eliminando cualquier necesidad de centrado. La precisión y destreza con que se construye esta mira telescópica asegura su rendimiento en las condiciones más exigentes. Esta mira telescópica ofrece la precisión de tiro y la respetabilidad que son legendarias en Bushnell.

Las versiones del modelo número AR731306/AR731306C del TRS-25 incluyen un soporte elevador (*D, pág. 2*) para colocar el visor a una altura óptima en las partes superiores planas del AR-15 o en las escopetas tácticas.

Acerca de la colocación de la lente de punto rojo

Todas las miras de punto rojo disponen de lentes del objetivo con forma esférica en la parte delantera de la unidad. Sin embargo, a diferencia de las miras telescópicas convencionales cuyas las lentes están montadas en perpendicular (en un ángulo de 90°) al eje del tubo, ***las lentes del objetivo en una mira de punto rojo se colocan fuera del eje y parecen estar inclinadas cuando se observa por la mira (ver abajo)***. Este ángulo de la lente delantera permite que la luz generada por la lámpara LED de batería entre en la unidad y se refleje hacia la mira. La luz reflejada se convierte en el "punto" o referencia de puntería que el tirador ve cuando se enciende la mira de punto rojo. Este diseño de "inclinación" de la luz es lo que hace que las miras de punto rojo tengan tanto éxito y sean tan fáciles de utilizar hoy en día.



MONTAJE Y PREPARATIVOS PARA EL USO

ATENCIÓN: asegúrese de que el arma no esté cargada y de que el selector esté en la posición "segura" antes de tratar de montar, desmontar o efectuar trabajos de mantenimiento en la mira.

Montaje de la batería

1. Saque la tapa de la batería girándola en sentido opuesto a las agujas del reloj.
2. Coloque la batería battery (modelo CR2032) con el extremo positivo (+) hacia la tapa. **Precauciones** al cambiar la batería (no se requieren si la mira no se utiliza). Antes de colocar la tapa de la batería, asegúrese que la junta tórica esté montada y en buenas condiciones. De lo contrario, puede entrar agua en el compartimiento de la batería.
3. Coloque la tapa de la batería girándola en el sentido de las agujas del reloj hasta que se bloquee. Apriétela sólo con la mano. El uso de herramientas puede dañar el equipo.
4. Verifique que esté presente el punto rojo girando el interruptor giratorio en el sentido de las agujas del reloj.

Instalación de la mira en el arma (*sin el soporte de elevación*)

La mira TRS-25 está diseñada para poder instalarse en la mayoría de armas con un riel MIL-Std 1913 Picatinny o Weaver. Si su arma no tiene la base o bases adecuadas o no es compatible con ellas, por favor póngase en contacto con su distribuidor, su armero o con el proveedor correspondiente.

Instalación de mira en un riel Picatinny/Weaver (*sin el soporte de elevación*)

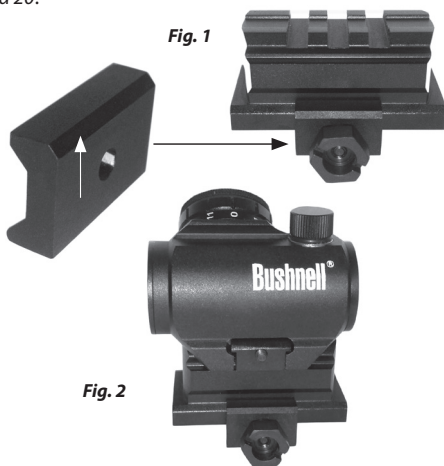
1. Afloje el eje con la llave Allen, para que la palanca de cierre pueda sujetarse alrededor del riel Picatinny/ Weaver.
2. Instale la mira en el riel del arma ajustando el eje. Primero, asegúrese de que la mira está en la posición correcta y de que el eje (=parada de retroceso) encaja en la ranura del riel Picatinny/Weaver. Para asegurarse de que el eje está ajustado con firmeza, atornille el eje en el sentido de las agujas del reloj hasta llegar a obtener una ligera resistencia. A continuación, gire de nuevo el tornillo entre 90° y 45° grados. ¡ADVERTENCIA! No atornille en exceso.
3. Al utilizar las tapas de los objetivos, asegúrese de que se encuentran en la posición correcta y de que se pueden abrir fácilmente.
4. Finalmente, asegúrese de que el eje con la palanca de cierre está ajustado con firmeza alrededor del riel del arma.
5. Realice el proceso de puesta a cero según muestra "Puesta a cero" (pg. 20)

Instalación del visor en el arma de fuego con el soporte de alta elevación (sólo modelos AR)

Las versiones AR731306/AR731306C del TRS-25 se proporcionan con un soporte de montaje de "Alta elevación" que se puede utilizar para colocar el visor a la altura correcta para un rendimiento óptimo en un rifle del estilo AR-15 con un receptor superior plano.

Para poder utilizar el soporte elevador, en primer lugar, instale el visor en el soporte siguiendo los pasos del 1 al 4 en la sección anterior ("*Instalación del visor en un soporte Picatinny/Weaver*"). Una vez que están instalados los visores en el soporte de alta elevación, todo el conjunto se puede montar en el arma siguiendo estos pasos:

1. Afloje el tornillo de montaje de forma que la abrazadera encaje perfectamente en la parte marcada del soporte Picatinny o Weaver del arma de fuego.
2. Asegúrese de que la abrazadera marcada en el soporte elevador esté orientada con el extremo biselado hacia la parte superior (**Fig. 1**).
3. Asegúrese de que el tornillo del elevador con la tuerca estén bien sujetos a la abrazadera en el soporte del arma (**Fig. 2**). Enrosque la tuerca grande en el soporte elevador 1/4 de giro o medio giro con una moneda, un destornillador o una llave de 1/2". **¡ADVERTENCIA! No la apriete demasiado.**
4. Complete el proceso de calibración a cero de la sección "Cómo calibrar a cero" de la *página 20*.



Tapas de los objetivos

Para evitar la pérdida de las tapas de los objetivos al extraerlas de la vía óptica de la mira, éstas se deben extraer hacia abajo. El cordón de goma se sujetará así sobre la mira y la base.

Puesta a cero

La TRS-25 se suministra con el punto rojo en la posición central. Normalmente, esto significa que sólo se necesitarán efectuar pequeños ajustes, siempre que el riel del arma (Picatinny/Weaver) esté alineado adecuadamente.

PRECAUCIÓN: No siga ajustando los mecanismos de dispersión y elevación si encuentra resistencia.

El tornillo de ajuste de elevación está situado sobre la mira, mientras que el tornillo de ajuste de dispersión está situado a la derecha.

1. Abra (extraiga) las tapas de los objetivos.
2. Gire el interruptor en el sentido de las agujas del reloj hasta que el punto rojo tenga intensidad suficiente para contrastar de nuevo con el objetivo.
3. Retire la tapa de ajuste para ajustar la dispersión y la elevación de forma individual.
4. Confirme la puesta a punto disparando por lo menos tres tiros en un blanco de puesta a cero. Controle los puntos de impacto en el blanco de puesta a cero para confirmar la precisión, y repita el procedimiento mencionado arriba, si es necesario.
5. Tras el disparo inicial, asegúrese de que la mira está segura.
6. Gire el interruptor giratorio a la posición OFF (en sentido antihorario)
7. Cierre las tapas del objetivo trasero y delantero.

OPERACIÓN EN CONDICIONES EXTREMAS

- **Calor intenso (húmedo o seco):** no se requieren procedimientos especiales.
- **Frío intenso:** el frío intenso puede acortar la duración de la batería. Guarde las baterías en los bolsillos internos de la ropa para mantenerlas calientes. También podría conseguir que el interruptor giratorio (4) oponga un poco más de resistencia al girar que a temperaturas normales
- **Aire salado:** no se requieren procedimientos especiales.

- **Rocío de mar, agua, lodo y nieve:** controle que la tapa de la batería y las dos tapas de los tornillos de ajuste estén apretadas antes de exponer la mira al rocío de mar, lodo y nieve o antes de introducirla en el agua. Apriétela sólo con la mano. Mantenga cerradas las tapas del objetivo cuando no utilice la mira. Limpie los objetivos con papel/ paño especial y limpie la mira con un paño seco lo más rápido posible después de exponerla al agua, rocío de mar, lodo o nieve.
- **Tormentas de polvo y arena:** mantenga cerradas las tapas del objetivo cuando no utilice la mira.

PRECAUCIÓN: *nunca limpie los objetivos con los dedos, siempre utilice papel/ paño especial. Si no dispone de papel/paño especial:*

- Para eliminar las manchas (arena, hierba, etc.): sople los residuos.
- Para limpiar los objetivos: empañe los objetivos y séquelos con un paño suave.

LOCALIZACIÓN DE FALLOS

El punto rojo no aparece

- **Batería descargada:** cambie la batería
- **Batería mal colocada:** saque y vuelva a colocar la batería
- **La batería no tiene un buen contacto:** limpie las superficies de la batería y vuelva a colocarla.
- **El interruptor giratorio no funciona:** notifique al proveedor/armero

Es imposible la puesta a cero

- **El tornillo de ajuste está en su límite:** controle la alineación del soporte y el cañón
- **El punto de impacto se mueve:** compruebe la estabilidad del soporte

GARANTÍA LIMITADA A DOS AÑOS

Su producto Bushnell® está garantizado contra defectos en materiales y mano de obra durante dos años después de la fecha de compra. Si ocurre algún defecto durante la vigencia de esta garantía, a nuestra sola opción, repararemos o reemplazaremos el producto, siempre y cuando usted devuelva el producto con porte postal prepago. Esta garantía no cubre los daños causados por el uso indebido, manejo erróneo, instalación o mantenimiento realizado por terceros y ajenos a un departamento de servicio autorizado por Bushnell.

Cualquier devolución que se realice en virtud de esta garantía deberá traer consigo:

1. Un cheque/giro postal por un total de \$10.00 para cubrir el costo de porte postal y manejo
2. Nombre y dirección para la devolución del producto
3. Una explicación del defecto
4. Comprobante de la fecha de compra
5. El producto deberá embalarse debidamente en una caja robusta y apropiada para el envío, a fin de prevenir daños que puedan ocurrir durante el envío, con porte postal prepago para la devolución y dirigido a la dirección que se indica a continuación:

EN EE.UU. enviar a:

Bushnell Outdoor Products
Attn.: Repairs
9200 Cody
Overland Park, Kansas 66214

EN CANADÁ enviar a:

Bushnell Outdoor Products
Attn.: Repairs
25A East Pearce Street, Unit 1
Richmond Hill, Ontario L4B 2M9

Para los productos comprados fuera de EE.UU. o Canadá le sugerimos comunicarse con el concesionario en su localidad para obtener la información sobre la garantía aplicable.

En Europa puede además comunicarse con Bushnell en:

Bushnell Germany GmbH
European Service Centre
Mathias-Brüggen-Str. 80
D-50827 Köln
GERMANY
Tel: +49 221 995568-0
Fax: +49 221 995568-20

Esta garantía le otorga derechos legales específicos.
Usted puede tener otros derechos que variarán de un país a otro.

©2013 Bushnell Outdoor Products

Nota de la FCC:

Este equipo ha sido sometido a pruebas y cumple con los límites establecidos para un aparato digital de Clase B, de acuerdo con la Parte 15 del Reglamento de la FCC. Estos límites están diseñados para proporcionar protección razonable contra interferencias perjudiciales en una instalación residencial. Este equipo genera, emplea y puede irradiar energía de radiofrecuencia y, si no se instala y utiliza de acuerdo con las instrucciones, puede causar interferencia perjudicial a las radiocomunicaciones. Sin embargo, no garantizamos que no ocurrirán interferencias en una instalación en particular. Si este equipo causa interferencias perjudiciales a la recepción radial o televisiva, situación que puede determinarse apagando y encendiendo el equipo, se sugiere al usuario que trate de corregir tal interferencia mediante uno o más de las siguientes medidas:

- Reorientar o relocalizar la antena receptora.
- Incrementar la separación entre el equipo y el receptor.
- Conectar el equipo a un tomacorriente en un circuito diferente al que está conectado el receptor.
- Consultar con el concesionario o un técnico experimentado en radio/televisión solicitándole asistencia.

Con este equipo se debe usar un cable de interfaz blindado para cumplir con los límites para un aparato digital de acuerdo con la Subparte B de la Parte 15 del Reglamento de la FCC.

Las especificaciones y diseños están sujetos a cambios sin ningún aviso u obligación por parte del fabricante.

Eliminación de equipos eléctricos y electrónicos

(Aplicable en la UE y otros países europeos con sistemas de recogida separada)

Este equipo contiene elementos eléctricos o electrónicos y por tanto no debe eliminarse con los residuos domésticos normales. En cambio, debe eliminarse en los correspondientes puntos de recogida para reciclaje previstos por las comunidades. Para usted resultará gratuito.

Si el equipo incorpora baterías intercambiables (recargables), estas también deben retirarse antes y, si es necesario, eliminarlas de acuerdo con las regulaciones correspondientes (consulte también los comentarios al efecto de las instrucciones de estas unidades).

La administración de su comunidad, su empresa local de recogida o la tienda en la que adquirió este equipo pueden proporcionarle información adicional sobre este tema.

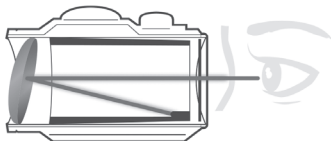


Wir Gratulieren zum Kauf Ihres neuen Zielfernrohrs mit beleuchtetem roten Punkt von Bushnell. Dieses Zielfernrohr wurde eigens zur Verwendung auf Schrotflinten, Gewehren und Handfeuerwaffen produziert. Es wird von hochqualifizierten Fachkräften gemäß den hohen Bushnell Qualitätsforderungen hergestellt und zusammengebaut. Die Präzision und Verarbeitung, mit der dieses Zielfernrohr hergestellt wird, verbürgen für Leistungsfähigkeit in allen Ansprüchen. Leuchtpunktvisiere von Bushnell sind für das „zwei-Augenoffen“- Verfahren ausgelegt, durch welches das momentane Situationsbewusstsein verbessert und die Zielerfassung beschleunigt wird. Dank des parallaxenfreien Designs folgt der Leuchtpunkt beim fortgesetzten Anvisieren eines Ziels den Bewegungen des Benutzerauges. Ein Zentrieren ist somit nicht mehr erforderlich. Dieses Zielfernrohr bietet die Schußgenauigkeit und Präzision, die BUSHNELL berühmt gemacht haben.

Die Versionen des TRS-25 mit der Modellnummer AR731306/AR731306C besitzen einen hohen Unterbau (*D, Seite 2*) um das Visier auf AR-15-Gewehren mit Flattop-Receiver oder taktischen Gewehren in optimaler Höhe zu platzieren.

Positionierung eines Rotpunktobjektivs

Alle Rotpunktvisiere verfügen an der Vorderseite des Geräts über eine gerundete Objektivlinse. Anders als bei einem gewöhnlichen Zielfernrohr, bei dem alle Linsen senkrecht (in einem 90-Grad-Winkel) zur Rohrachse angeordnet sind, **ist die Objektivlinse in einem Rotpunktvisier im Verhältnis zur Achse versetzt angeordnet und erscheint bei Betrachtung des Visiers geneigt (siehe unten)**. Dieser Winkel der vorderen Linse sorgt dafür, dass Licht, das von der batteriebetriebenen LED-Lichtquelle im Gerät erzeugt wird, zurück in das Visier reflektiert wird. Das reflektierte Licht bildet einen „Punkt“ oder eine Zielreferenz, die der Schütze sieht, wenn das Rotpunktvisier eingeschaltet wird. Diese beabsichtigte „Beugung“ des Lichts ist der Grund, weshalb moderne Rotpunktvisiere so beliebt und einfach zu gebrauchen sind.



ZUSAMMENBAU UND VORBEREITUNG ZUM GEBRAUCH

WARNUNG: *Vergewissern Sie sich stets, dass die Waffe vor Installation, Abbau oder Wartung des Visiers entladen und gesichert ist.*

Batterieeinbau

1. Batteriedeckel durch Drehen gegen den Uhrzeigersinn abschrauben.
2. Die Batterie (Typ CR2032) mit der Plusseite (+) zum Deckel einsetzen. **Vorsicht bei Batteriewechsel (nicht notwendig, wenn das Visier unbenutzt ist):** *Vor dem Einsetzen des Batteriedeckels überprüfen, dass der O-Ring im Batteriedeckel vorhanden und nicht beschädigt ist. Unvorsichtige Handhabung kann dazu führen, dass Wasser in das Batteriefach gerät.*
3. Den Batteriedeckel, durch Drehen im Uhrzeigersinn bis zum Anschlag einschrauben. Nur mit der Hand anziehen. Die Benutzung von Werkzeug kann die Ausrüstung beschädigen.
4. Sicherstellen, dass beim Drehen des Drehschalters im Uhrzeigersinn der rote Leuchtpunkt erscheint.

Montage des Visiers auf der Waffe (*ohne hohen Unterbau*)

Die TRS-25 sind zur Befestigung an fast allen Waffenarten ausgelegt, die mit einer MIL-STD 1913 Picatinny- oder Weaver-Schiene ausgestattet sind. Falls Ihre Waffe nicht mit einer passenden Schiene ausgestattet ist bzw. diese nicht unterstützt, wenden Sie sich an den Händler, den Waffenhersteller oder eine andere qualifizierte Stelle.

Montage des Visiers auf einer Picatinny- oder Weaver-Schiene (*ohne hohen Unterbau*)

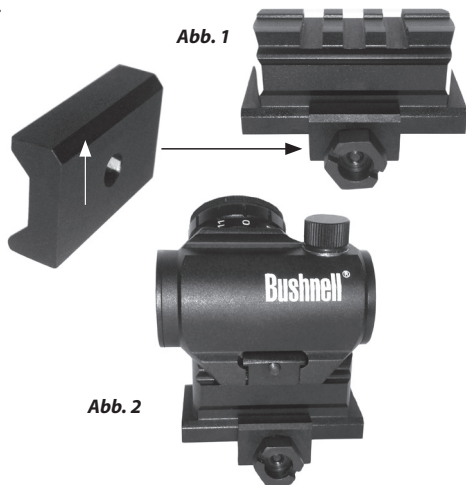
1. Schaft mit dem Inbusschlüssel lösen, damit der Verschlussriegel sich um die Picatinny- bzw. Weaver- Schiene klemmt.
2. Das Visier durch Anziehen des Schafts an der Waffenschiene montieren. Zuerst sicherstellen, dass das Visier korrekt positioniert ist und der Schaft (= Rückstoßaufhalter) in einen Schlitz auf der Picatinny- bzw. Weaver-Schiene passt. Den Schaft so lange im Uhrzeigersinn anziehen, bis ein leichter Widerstand spürbar ist, damit dieser sicher befestigt ist. Anschließend noch 1/4 bis 1/2 Drehung weiter anziehen. **ACHTUNG!** *Den Schaft nicht zu stark anziehen.*
3. Beim Verwenden von Staubschutzkappen sicherstellen, dass diese korrekt angebracht sind und einfach geöffnet werden können.
4. Zum Schluss überprüfen, ob der Schaft mit dem Verschlussriegel fest um die Waffenschiene angezogen ist.
5. Nullstellen gemäß Punkt (*seite 27*) unten.

Montage des Visiers auf der Schusswaffe mit hohem Unterbau (nur AR-Modelle)

Die AR731306-/AR731306C-Versionen des TRS-25 werden mit einem hohen Unterbau geliefert, mit dem das Visier in der richtigen Höhe positioniert werden kann, um mit einem AR-15-Gewehr mit Flattop-Receiver eine optimale Leistung zu erzielen.

Um ihn verwenden zu können, montieren Sie zunächst das Visier entsprechend den Schritten 1 bis 4 des vorherigen Abschnitts auf dem Unterbau („Montage des Visiers auf einer Picatinny- oder Weaver-Schiene“). Nach der Montage des Visiers auf dem hohen Unterbau kann der gesamte Aufbau entsprechend den folgenden Schritten auf der Waffe montiert werden:

1. Befestigungsschraube lösen, sodass die Klemme auf die abgeschrägte Seite der Picatinny- oder Weaver-Schiene passt.
2. Sicherstellen, dass das abgeschrägte Ende der abgeschrägten Klemme auf dem Unterbau nach oben zeigt (Abb. 1).
3. Sicherstellen, dass Kreuzschraube und Mutter des Unterbaus festgezogen sind, damit die Klemme gut an der Schiene der Waffe befestigt ist (Abb. 2). Die große Mutter am Unterbau mit einer Münze, einem Schraubendreher oder einem 1/2-Zoll-Schlüssel mit einer Viertel- bis halben Umdrehung festziehen. **ACHTUNG! Nicht zu stark anziehen.**
4. Die Nullstellung entsprechend dem Abschnitt „Nullstellen“ auf Seite 27 abschließen.



Staubschutzkappen

Um die Staubschutzkappen beim Abnehmen von der Optik des Visiers nicht zu verlieren, sollten diese nach unten abgenommen werden. Der Gummizug zieht sich anschließend um das Visier und die Schiene.

Nullstellen

Visiere der TRS-25 werden mit dem Leuchtpunkt in zentrierter Position geliefert. Das bedeutet im Allgemeinen, dass nur geringfügige Einstellungen erforderlich sind, vorausgesetzt, die Waffenschiene (Picatinny-/Weaver-Schiene) ist richtig ausgerichtet.

ACHTUNG: Nicht mit der Seiten- und Höheneinstellung fortfahren, wenn Widerstand zu spüren ist.

Die Höhenstellschraube ist oben auf dem Visier angebracht. Die Stellschraube für die Seitenverschiebung befindet sich auf der rechten Seite des Visiers.

1. Staubschutzkappen öffnen (abnehmen).
2. Den Drehschalter im Uhrzeigersinn drehen, bis der rote Leuchtpunkt eine zur Zielerkennung zufriedenstellende Helligkeit aufweist.
3. Die Schutzkappen der Seiten- und Höhenstellschrauben einzeln entfernen.
4. Den vorgenommenen Zentriervorgang durch mindestens drei Schüsse auf ein Nullstellziel überprüfen. Zur Bestätigung der Präzision die Auftreffpunkte am Nullstellziel nachprüfen. Das Verfahren wenn nötig wiederholen.
5. Nach dem ersten Schuss überprüfen, ob das Visier sicher angebracht ist.
6. Drehschalter auf "AUS" drehen (gegen den Uhrzeigersinn).
7. Die Staubschutzkappen (Okular und Objektiv) schließen.

BENUTZUNG UNTER EXTREMEN BEDINGUNGEN

- **Extreme Hitze (feucht oder trocken):** Keine besonderen Vorkehrungen erforderlich.
- **Extreme Kälte:** Extreme Kälte kann die Batterielebensdauer verkürzen. Außerdem lässt sich der Drehschalter möglicherweise nicht ganz so einfach drehen wie bei normalen Temperaturen
- **Salzhaltige Luft:** Keine besonderen Vorkehrungen erforderlich.
- **Gischt, Wasser, Schlamm und Schnee:** Überprüfen Sie den korrekten Sitz des Batteriedeckels und der beiden Stellschraubenschutzkappen,

bevor Sie das Visier in Wasser tauchen oder Gischt, Schlamm und Schnee aussetzen. Nur mit der Hand anziehen. Bei Nichtbenutzen des Visiers die Staubschutzkappen geschlossen halten. Die Linsen mit Speziallinsenpapier oder -tuch säubern und das Visier so schnell wie möglich trockenreiben, wenn es Wasser, Gischt, Schlamm oder Schnee ausgesetzt war.

- **Staubwirbel und Sandstürme:** Die Staubschutzkappen bei Nichtbenutzung des Visiers geschlossen halten.

WICHTIG: *Die Linsen keinesfalls mit den Fingern säubern, sondern mit Speziallinsenpapier oder -tuch abwischen. Ist kein Speziallinsenpapier/-tuch greifbar, wie folgt verfahren:*

- **Entfernen von losem Schmutz (Sand, Gras usw.):** Den Schmutz fort blasen.
- **Säubern:** Die Linsen anhauchen und mit einem weichen und reinen Kleidungsstück abwischen.

FEHLERSUCHE

Roter Leuchtpunkt Erscheint Nicht

- **Batterie leer:** Batterie wechseln
- **Batterie falsch eingesetzt:** Batterie aus- und wieder einsetzen
- **Schlechter Batteriekontakt:** Kontaktflächen säubern und Batterie wieder einbauen.
- **Beschädigter Drehschalter:** Händler/Verkäufer kontaktieren.

Zentrieren Nicht Möglich

- **Einstellschraube am Anschlag:** Ausrichtung der Haltevorrichtung überprüfen.
- **Treffpunkt ändert sich:** Befestigung überprüfen.

ZWEI JAHRE BEGRENZTE GARANTIE

Für Ihr Bushnell®- Produkt gilt eine Garantie gegen Material- und Fertigungsfehler für den Zeitraum von zwei Jahren ab Kaufdatum. Im Fall eines unter diese Garantie fallenden Fehlers werden wir nach unserem Ermessen das Produkt reparieren oder ersetzen, vorausgesetzt das Produkt wurde von Ihnen portofrei zurückgesandt. Die Garantie erstreckt sich nicht auf Schäden, die durch fehlerhafte oder nicht ordnungsgemäße Behandlung, Installation oder Wartung verursacht wurden, die von Personen durchgeführt wurde, die nicht zu einem von Bushnell autorisierten Kundendienst gehören.

Sämtliche Rücksendungen im Rahmen dieser Garantie müssen entsprechend den unten aufgeführten Punkten erfolgen:

1. Scheck/Money Order im Betrag von \$ 10,00 für Porto und Bearbeitungsgebühr
2. Name und Anschrift für die Rücksendung des Produkts
3. Beschreibung des Fehlers
4. Nachweis des Kaufdatums
5. Das Produkt muss in einem stabilen Versandkarton gut verpackt sein, um Transportschäden zu vermeiden. Das Produkt ist portofrei an die folgende Adresse zu schicken:

Adresse in den USA:

Bushnell Outdoor Products
Attn.: Repairs
9200 Cody
Overland Park, Kansas 66214

Adresse in KANADA:

Bushnell Outdoor Products
Attn.: Repairs
25A East Pearce Street, Unit 1
Richmond Hill, Ontario L4B 2M9

Bei Produkten, die außerhalb der USA oder Kanada erworben wurden, setzen Sie sich bitte mit dem jeweils zuständigen Händler bzgl. der Garantieinformationen in Verbindung.

In Europa können Sie sich auch unter der folgenden Adresse an Bushnell wenden:

Bushnell Germany GmbH
European Service Centre
Mathias-Brüggen-Str. 80
D-50827 Köln
GERMANY
Tel: +49 221 995568-0
Fax: +49 221 995568-20

Diese Garantie verleiht Ihnen bestimmte Rechte.
Sie können je nach Land weitere Rechte haben.

©2013 Bushnell Outdoor Products

Anmerkung bezüglich FCC Richtlinien:

Dieses Gerät wurde getestet und es wurde als mit den Vorschriften für ein digitales Gerät der Klasse B übereinstimmend befunden, gemäss Teil B der FCC Vorschriften. Diese Vorschriften wurden entwickelt, um innerhalb eines Wohnhauses einen vernünftigen Schutz vor gefährlichen Interferenzen zu gewährleisten. Dieses Gerät erzeugt und verwendet Radiofrequenzenergie und kann diese ausstrahlen und, wenn dieses nicht in Übereinstimmung mit der Bedienungsanleitung eingesetzt wird, kann es den Rundfunkverkehr empfindlich stören. Es gibt jedoch keinerlei Garantie dafür, dass die Störung in einer bestimmten Einrichtung nicht auftritt. Wenn dieses Gerät störende Auswirkungen auf den Radio- oder Fernsehempfang haben sollte, die durch Aus- und Einschalten des Gerätes festgestellt werden können, ist es für den Gerätenutzer möglich, eine Behebung der Störung mit Hilfe einer oder mehrerer der folgenden Maßnahmen zu erreichen:

- Neuausrichtung oder Neuplatzierung der Empfangsantenne.
- Das Gerät mit einem Ausgang eines Netzes verbinden, das in keinerlei Verbindung zu dem Netz steht, womit der Receiver verbunden ist.
- Fragen Sie den Fachhändler oder einen erfahrenen Radio- oder Fernstechniker um Rat.

Unter Beachtung der Vorschriften für ein digitales Gerät gemäß Unterartikel B des Abschnitts 15 der FCC Richtlinien ist ein abgeschirmtes Interface-Kabel mit dem Gerät zu verwenden.

Der Hersteller behält sich das Recht auf die Durchführung von Änderungen von Spezifikationen und Konstruktionsmerkmalen ohne jegliche vorherige Ankündigung oder Verpflichtung vor.

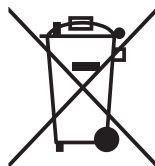
Entsorgung von elektrischen und elektronischen Geräten

(Gültig in der EU und anderen europäischen Ländern mit getrennten Sammelsystemen)

Dieses Gerät enthält elektrische und/oder elektronische Bauteile und darf deshalb nicht im normalen Haushaltsmüll entsorgt werden. Stattdessen sollte es an den entsprechenden Sammelstellen für Recycling der jeweiligen Gemeinden abgegeben werden. Ihnen entstehen hierdurch keine Kosten.

Wenn die Ausrüstung austauschbare (wiederaufladbare) Batterien enthält, müssen diese zuvor auch herausnehmen und, falls nötig, entsprechend der geltenden Vorschriften entsorgt werden (siehe auch die jeweiligen Anmerkungen in der Anleitung dieses Produkts).

Weitere Informationen zu diesem Thema sind in Ihrer Gemeinde-/Stadtverwaltung, Ihrem regionalen Abfallentsorgungsunternehmen oder in dem Geschäft, in dem Sie Ihr Equipment gekauft haben, erhältlich.



Bushnell®

©2013 BUSHNELL OUTDOOR PRODUCTS
WWW.BUSHNELL.COM