

ZOOM DOT™

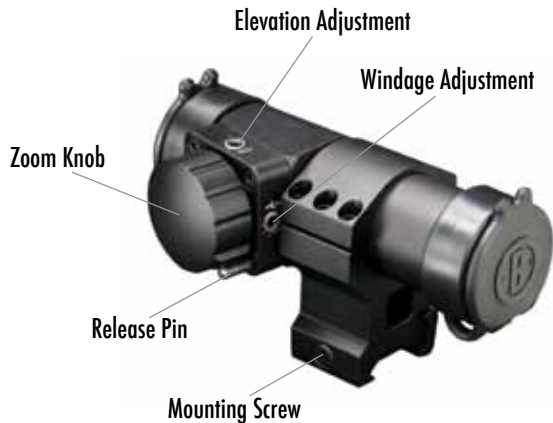


SKU: 73001
Lit #: 98-1508/10-09

CONTENTS

| | | |
|------------------|-------|----------------|
| English | _____ | 4 - 6 |
| Français | _____ | 7 - 9 |
| Español | _____ | 10 - 12 |
| Deutsch | _____ | 13 - 15 |
| Italiano | _____ | 16 - 18 |
| Português | _____ | 19 - 21 |

Zoom Dot Sighting Device



Operating Instructions:

The Zoom Dot is equipped with automatic dot intensity adjustment. Simply open the lens covers. Ambient light at the target is sensed by the electronic circuit, and the dot intensity is adjusted. Close the lens covers to extend the battery life to thousands of hours.

Fast target acquisition:

Turn the Zoom Knob clockwise until it stops for largest dot size. **(10 MOA.)**

This position is the ready position for fast target acquisition.

1. Open the lens covers
2. Acquire the target with both eyes open.

Precision Shooting:

Turn the Zoom Knob counter clockwise to reduce dot size.

(1 MOA.) is the minimum size.

If the Zoom Knob is turned all the way to the counter clockwise position, the battery will be disconnected. The Zoom Knob should be left in this position for long-term storage to preserve the battery.

To replace the battery, press the release pin and unscrew the Zoom Knob completely out. Remove the old battery and replace with a CR-1/3 N 3Volt Lithium battery. Plus + facing out.

Caution:

Do not press the Electronics Release Snaps. Releasing both snaps at the same time will cause the Electronics Package to be expelled with a spring.

WARRANTY/REPAIR – TWO-YEAR LIMITED WARRANTY

Your Bushnell® product is warranted to be free of defects in materials and workmanship for two years after the date of purchase. In the event of a defect under this warranty, we will, at our option, repair or replace the product, provided that you return the product postage prepaid. This warranty does not cover damages caused by misuse, improper handling, installation, or maintenance provided by someone other than a Bushnell Authorized Service Department.

Any return made under this warranty must be accompanied by the items listed below:

- 1) A check/money order in the amount of \$10.00 to cover the cost of postage and handling
- 2) Name and address for product return
- 3) An explanation of the defect
- 4) Proof of Date Purchased
- 5) Product should be well packed in a sturdy outside shipping carton, to prevent damage in transit, with return postage prepaid to the address listed below:

IN U.S.A. Send To:

Bushnell Outdoor Products
Attn.: Repairs
8500 Marshall Drive
Lenexa, Kansas 66214

IN CANADA Send To:

Bushnell Outdoor Products
Attn.: Repairs
25A East Pearce Street, Unit 1
Richmond Hill, Ontario L4B 2M9

For products purchased outside the United States or Canada please contact your local dealer for applicable warranty information.

In Europe you may also contact Bushnell at:

Bushnell Outdoor Products Gmbh

European Service Centre

MORSESTRASSE 4

D- 50769 KÖLN

GERMANY

Tél: +49 (0) 221 709 939 3

Fax: +49 (0) 221 709 939 8

This warranty gives you specific legal rights.

You may have other rights which vary from country to country.

©2009 Bushnell Outdoor Products

Viseur à point rouge Zoom Dot



Mode d'emploi:

Le Zoom Dot est équipé d'un réglage automatique de l'intensité du point rouge. Ouvrir tout simplement les couvre-objectifs. La lumière ambiante de la cible est captée par le circuit électronique, et l'intensité du point se règle d'elle-même. Fermer les couvre-objectifs pour prolonger la durée de la batterie de milliers d'heures.

Acquisition rapide de la cible:

Tourner la molette du zoom dans le sens des aiguilles d'une montre jusqu'à venir en butée de l'ergot de déverrouillage pour obtenir le plus grand diamètre de point (**10 MOA.**) Cette position est la position de départ pour une acquisition rapide de la cible.

1. Ouvrir les couvre-objectifs
2. Acquérir la cible avec les deux yeux ouverts.

Tir de Précision:

Tourner la molette du zoom dans le sens inverse des aiguilles d'une montre pour réduire le diamètre du point. **1 MOA** est le diamètre minimum.

Si vous tournez la molette du zoom dans le sens inverse des aiguilles d'une montre, jusqu'à venir en butée de l'ergot de déverrouillage, l'alimentation sera coupée. La molette du zoom doit être laissée dans cette position pour un stockage à long terme afin de préserver la pile.

Pour remplacer la pile, appuyer sur l'ergot de déverrouillage et dévisser complètement la molette de zoom. Enlever l'ancienne pile et la remplacer par une nouvelle au Lithium CR-1/3 N 3Volt. Face + vers l'extérieur.

Précaution:

Ne pas appuyer sur les ergots de déverrouillage électronique. Déverrouiller les deux ergots en même temps entraînera l'expulsion de l'ensemble électronique avec un ressort.

GARANTIE/RÉPARATION – GARANTIE LIMITÉE DE DEUX ANS

Ce produit Bushnell® est garanti pièces et main-d'œuvre pendant deux ans à compter de la date d'achat. Dans l'éventualité d'un défaut couvert par la garantie, nous réparerons ou changerons le produit, à notre entière discrétion, à condition qu'il nous soit renvoyé en port payé. Cette garantie ne couvre pas les dommages causés par une utilisation abusive, une mauvaise manipulation, l'installation ou un entretien effectué autrement que par un service de réparation agréé par Bushnell. Tout renvoi effectué sous couvert de la présente garantie doit être accompagné des pièces ci-dessous :

- 1) Chèque/mandat d'un montant de 10,00 \$ pour couvrir les frais d'affranchissement et de manutention
- 2) Nom et adresse du destinataire pour le renvoi du produit
- 3) Description du problème
- 4) Justificatif de la date d'achat
- 5) Le produit doit être correctement emballé dans un carton d'emballage robuste afin d'éviter tout dommage durant le transport et renvoyé en port payé à l'adresse ci-dessous:

AUX ÉTATS-UNIS, envoyer à:

Bushnell Outdoor Products
Attn.: Repairs
8500 Marshall Drive
Lenexa, Kansas 66214

AU CANADA, envoyer à:

Bushnell Outdoor Products
Attn.: Repairs
25A East Pearce Street, Unit 1
Richmond Hill, Ontario L4B 2M9

Pour les produits achetés en-dehors des États-Unis et du Canada, veuillez contacter votre revendeur local concernant le recours à la garantie. En Europe, vous pouvez également contacter Bushnell à:

BUSHNELL Outdoor Products GmbH
European Service Centre
Mathias-Brüggen-Straße 80
D-50827 Köln
Germany
Phone +49(0)221-995568-0 Fax +49(0)221-995568-20

Cette garantie vous confère des droits spécifiques.
Vous pouvez également bénéficier d'autres droits susceptibles de varier d'un pays à l'autre.

©2009 Bushnell Outdoor Products

Dispositivo de ajuste de mira Zoom Dot



Instrucciones de funcionamiento:

El Zoom Dot incorpora ajuste automático de la Intensidad del punto. Simplemente abra las tapas de las lentes. La luz ambiental del objeto es determinada por el circuito electrónico, que ajusta la "Intensidad del punto. Cierre las tapas de las lentes para que la duración de la batería sea de miles de horas.

Captura rápida del objeto:

Gire el mando de zoom en el sentido de las agujas del reloj hasta que se pare al llegar al tamaño máximo de mancha. **(10 MOA.)** En esta posición queda listo para la captura rápida del objeto.

1. Abra las tapas de las lentes
2. Capture el objeto con ambos ojos abiertos.

Disparo de precisión:

Gire el mando de zoom en el sentido contrario al de las agujas del reloj para reducir el tamaño de mancha. **(1 MOA.)** es el tamaño mínimo.

Si se gira el mando de zoom totalmente en sentido contrario al de las agujas del reloj se desconectará la batería. Para conservar la batería, el mando de zoom debe dejarse en esta posición en caso de almacenaje prolongado.

Para sustituir la batería pulse el pasador de liberación y desenrosque el mando de zoom hasta que salga. Retire la batería usada y sustitúyala por una batería de litio CR-1/3 N de 3 V. Polo positivo (+) hacia fuera.

Precaución:

No pulse los cierres de liberación electrónica. Si suelta ambos cierres al mismo tiempo un muelle expulsará el paquete electrónico.

GARANTÍA/REPARACIÓN – GARANTÍA LIMITADA A DOS AÑOS

Su producto Bushnell® está garantizado contra defectos en materiales y mano de obra durante dos años después de la fecha de compra. Si ocurre algún defecto durante la vigencia de esta garantía, a decisión de Bushnell, repararemos o reemplazaremos el producto, siempre y cuando usted devuelva el producto con porte postal prepago. Esta garantía no cubre los daños causados por el uso indebido, manejo erróneo, instalación o mantenimiento realizado por terceros y ajenos a un departamento de servicio autorizado por Bushnell. Cualquier devolución que se realice en virtud de esta garantía deberá traer consigo:

- 1) Un cheque/giro postal por un total de \$10.00 para cubrir el costo de porte postal y manejo
- 2) Nombre y dirección para la devolución del producto
- 3) Una explicación del defecto
- 4) Comprobante de la fecha de compra
- 5) El producto deberá embalsarse debidamente en una caja robusta y apropiada para el envío, a fin de prevenir daños que puedan ocurrir durante el envío, con porte postal prepago para la devolución y dirigido a la dirección que se indica a continuación:

EN EE.UU. enviar a:
Bushnell Outdoor Products
Attn.: Repairs
8500 Marshall Drive
Lenexa, Kansas 66214

EN CANADÁ enviar a:
Bushnell Outdoor Products
Attn.: Repairs
25A East Pearce Street, Unit 1
Richmond Hill, Ontario L4B 2M9

Para los productos comprados fuera de EE.UU. o Canadá le sugerimos comunicarse con el concesionario en su localidad para obtener la información sobre la garantía aplicable. En Europa puede además comunicarse con Bushnell en:

BUSHNELL Outdoor Products GmbH
European Service Centre
Mathias-Brüggen-Straße 80
D-50827 Köln
Germany
Phone +49(0)221-995568-0 Fax +49(0)221-995568-20

Esta garantía le otorga derechos legales específicos.
Usted puede tener otros derechos que variarán de un país a otro.

©2009 Bushnell Outdoor Products

Zoom Dot Zielfernrohr



Bedienungsanweisungen:

Das Zoom Dot ist mit einer Funktion zur automatischen Einstellung der Leuchtpunktstärke ausgestattet. Einfach die Linsenabdeckung öffnen. Ein elektronischer Schaltkreis erfasst das Licht in der Umgebung des Zielobjekts, und die Leuchtpunktstärke wird entsprechend angepasst. Die Linsenabdeckung wieder schließen – so lässt sich die Batterielevensdauer auf mehrere tausend Stunden erhöhen.

Schnelle Zielerfassung:

Den Vergrößerungsstellknopf im Uhrzeigersinn drehen, bis er bei der größten Leuchtpunktstärke anhält.

(10 MOA.) Dies ist die Bereitschaftsposition zur schnellen Zielerfassung.

1. Die Linsenabdeckung öffnen
2. Das Ziel anvisieren und dabei beide Augen geöffnet halten.

Präzisionsschießen:

Den Vergrößerungsstellknopf gegen den Uhrzeigersinn drehen, um die Leuchtpunktgröße zu reduzieren.

(1 MOA.) ist die Mindestgröße.

Wird der Vergrößerungsstellknopf bis zum Anschlag gegen den Uhrzeigersinn gedreht, schaltet sich die Batterie ab. Bei längerer Nichtbenutzung sollte der Vergrößerungsstellknopf in dieser Position belassen werden, um die Batterie zu schonen.

Zum Austauschen der Batterie den Auslösestift drücken und den Vergrößerungsstellknopf vollständig herausschrauben. Die alte Batterie entfernen und durch eine CR-1/3 N 3-Volt-Lithiumbatterie ersetzen. Plus + zeigt nach außen.

Vorsicht:

Nicht die Elektronik-Entriegelungen drücken. Werden beide Entriegelungen zugleich gelöst, wird das Elektronikpaket von einer Feder ausgestoßen.

GARANTIE REPARATUR – ZWEI JAHRE BEGRENZTE GARANTIE

Für Ihr Bushnell®- Produkt gilt eine Garantie gegen Material- und Fertigungsfehler für den Zeitraum von zwei Jahren ab Kaufdatum. Im Fall eines unter diese Garantie fallenden Fehlers werden wir nach unserem Ermessen das Produkt reparieren oder ersetzen, vorausgesetzt das Produkt wurde von Ihnen portofrei zurückgesandt. Die Garantie erstreckt sich nicht auf Schäden, die durch fehlerhafte oder nicht ordnungsgemäße Behandlung, Installation oder Wartung verursacht wurden, die von Personen durchgeführt wurde, die nicht zu einem von Bushnell autorisierten Kundendienst gehören. Sämtliche Rücksendungen im Rahmen dieser Garantie müssen entsprechend den unten aufgeführten Punkten erfolgen:

- 1) Scheck/Money Order im Betrag von \$ 10,00 für Porto und Bearbeitungsgebühr
- 2) Name und Anschrift für die Rücksendung des Produkts
- 3) Beschreibung des Fehlers
- 4) Nachweis des Kaufdatums
- 5) Das Produkt muss in einem stabilen Versandkarton gut verpackt sein, um Transportschäden zu vermeiden.
Das Produkt ist portofrei an die folgende Adresse zu schicken:

Adresse in den USA:

Bushnell Outdoor Products
Attn.: Repairs
8500 Marshall Drive
Lenexa, Kansas 66214

Adresse in KANADA:

Bushnell Outdoor Products
Attn.: Repairs
25A East Pearce Street, Unit 1
Richmond Hill, Ontario L4B 2M9

Bei Produkten, die außerhalb der USA oder Kanada erworben wurden, setzen Sie sich bitte mit dem jeweils zuständigen Händler bzgl. der Garantieinformationen in Verbindung. In Europa können Sie sich auch unter der folgenden Adresse an Bushnell wenden:

BUSHNELL Outdoor Products GmbH
European Service Centre
Mathias-Brüggen-Straße 80
D-50827 Köln
Germany
Phone +49(0)221-995568-0 Fax +49(0)221-995568-20

Diese Garantie verleiht Ihnen bestimmte Rechte.
Sie können je nach Land weitere Rechte haben.

©2009 Bushnell Outdoor Products

Cannocchiale a punto rosso "Zoom Dot"



Istruzioni per l'uso:

Lo Zoom Dot, è dotato di una regolazione automatica dell'intensità. Aprire semplicemente i coperchi della lente. La luce circostante è rilevata sull'obbiettivo tramite un circuito elettronico che provvede alla regolazione d'intensità del punto di mira. Chiudere i coperchi delle lenti per allungare la durata della batteria fino a un centinaio di ore.

Acquisizione rapida del bersaglio:

Fare ruotare la Manopola dello Zoom in senso orario finché non si fermi sulla massima dimensione di reticolo.

(10 MOA.) Questa è la posizione per l'acquisizione rapida del bersaglio.

1. Aprire i coperchi della lente
2. Acquisire il bersaglio mantenendo entrambi gli occhi aperti.

Mira di precisione:

Ruotare la manopola dello zoom in senso antiorario per ridurre il punto di mira.

(1 MOA.) rappresenta la dimensione minima.

Se la Manopola dello Zoom viene fatta ruotare totalmente in senso antiorario, la batteria verrà disattivata. La Manopola dello Zoom dovrebbe essere mantenuta in tale posizione qualora lo strumento venisse riposto per un lungo periodo, in modo da preservare la batteria.

Per sostituire la batteria, premere il pulsante di sblocco e svitare completamente verso l'esterno la manopola dello Zoom. Estrarre la vecchia batteria e sostituirla con una batteria al Litio da 3 volt tipo CR-1/3 N. Plus + facing out.

Attenzione:

Non premere i pulsanti a scatto di sblocco dell'elettronica. Lo sblocco simultaneo di entrambi i pulsanti a scatto provocherà l'espulsione a molla della confezione che contiene il sistema elettronico.

GARANZIA LIMITATA PER DUE ANNI

Si garantisce che questo prodotto Bushnell® sarà esente da difetti di materiale e fabbricazione per due anni a decorrere dalla data di acquisto. In caso di difetto durante il periodo di garanzia, a nostra discrezione ripareremo o sostituiremo il prodotto purché sia restituito franco destinatario. Sono esclusi dalla garanzia eventuali danni causati da abusi, manipolazioni improprie, installazione o manutenzione eseguiti da persone non autorizzate dal servizio assistenza Bushnell.

Al momento della restituzione di un prodotto coperto da questa garanzia occorre allegare:

- 1) Assegno/ordine di pagamento per l'importo di 10 \$US per coprire i costi di spedizione.
- 2) Nome e indirizzo da utilizzare per la restituzione del prodotto.
- 3) Una spiegazione del difetto.
- 4) Scontrino riportante la data di acquisto.
- 5) Il prodotto deve essere imballato in una scatola robusta, per prevenire danni durante il trasporto, e dovrà essere spedito franco destinatario ad uno dei seguenti indirizzi.

Recapito negli Stati Uniti:

Bushnell Outdoor Products
Attn.: Repairs
8500 Marshall Drive
Lenexa, Kansas 66214

Recapito in Canada:

Bushnell Outdoor Products
Attn.: Repairs
25A East Pearce Street, Unit 1
Richmond Hill, Ontario L4B 2M9

Per prodotti acquistati fuori degli Stati Uniti o del Canada, rivolgersi al rivenditore per le clausole pertinenti della garanzia.
In Europa si può anche contattare la Bushnell a questo numero:

Bushnell Outdoor Products GmbH
European Service Centre
Mathias-Brüggen-Straße 80
D-50827 Köln
Germany
Phone +49(0)221-995568-0 Fax +49(0)221-995568-20

Questa garanzia dà specifici diritti legali.
Eventuali altri diritti variano da una nazione all'altra.
©2009 Bushnell Outdoor Products

Dispositivo de Visão de “Zoom Dot”



Instruções Operacionais:

O Zoom Dot está equipado com ajuste automático de intensidade de ponto. Simplesmente, abra as coberturas das lentes. A luz ambiente na meta é avaliada pelo circuito eletrônico e a intensidade de ponto é ajustada. Feche as coberturas da lente para aumentar a duração da bateria para milhares de horas.

Obtenção rápida de meta:

Gire no sentido horário o Botão de Zoom (“Zoom Knob”) até que ele para no tamanho de maior ponto. **(10 MOA.)** Esta posição é a posição correta para a obtenção rápida de meta.

1. Abra as coberturas da lente
2. Obtenha a meta com os dois olhos abertos.

Tiro de Precisão:

Gire no sentido anti-horário o Botão de Zoom (“Zoom Knob”) para reduzir o tamanho do ponto. **(1MOA)** é o tamanho mínimo.

Se o Botão de Zoom (“Zoom Knob”) for gira por todo o curso da posição anti-horária, a bateria se desligará. O Botão de Zoom (“Zoom Knob”) deve ser deixado nesta posição para armazenamento por período longo para preservar a bateria.

Para substituir a bateria, aperte o pino de liberação e destarraxe completamente o Botão de Zoom (“Zoom Knob”). Retire a bateria velha e substitua-a por uma bateria de lítio CR-1/3 N de 3Volt. Plus + Voltado na direção (“facing out”).

Cuidado:

Não aperte os Cliques de Liberação de Peças Eletrônicas. Soltar os dois cliques ao mesmo tempo fará com que o Conjunto Eletrônico seja expelido com uma mola.

GARANTIA LIMITADA DE DOIS ANOS

Garantimos que seu produto Bushnell® estará isento de defeitos materiais e de fabricação. Por dois anos após a data de aquisição. Caso tenha algum um defeito sob esta garantia, iremos a nossa opção, consertar ou trocar este produto desde que o produto seja devolvido com porte pago. Esta garantia não abrange danos causados por uso indevido, operação, instalação, ou manutenção incorretas efetuadas a não ser que seja do Departamento do Serviço de Manutenção Autorizada da Bushnell. Qualquer devolução efetuada sob esta garantia deve incluir os itens relacionados a seguir:

- 1) Um cheque/ordem de pagamento no montante de \$10,00 para cobrir as despesas de porte e gastos administrativos
- 2) Nome e endereço para a devolução do produto
- 3) Uma explicação do defeito
- 4) Comprovante da Data de Aquisição
- 5) O produto deve ser cuidadosamente embalado, numa caixa de papelão resistente para prevenir danos enquanto em trânsito e enviado para os endereços indicados a seguir com porte de devolução pago:

NOS EUA REMETER PARA:

Bushnell Outdoor Products
Attn.: Repairs
8500 Marshall Drive
Lenexa, Kansas 66214

NO CANADÁ REMETER PARA:

Bushnell Outdoor Products
Attn.: Repairs
25A East Pearce Street, Unit 1
Richmond Hill, Ontario L4B 2M9

Para produtos adquiridos fora dos Estados Unidos ou do Canadá favor contatar seu revendedor local quanto a informações aplicáveis referentes a sua garantia. A Bushnell também pode ser contatada na Europa pelo telefone:

Bushnell Outdoor Products Gmbh
European Service Centre
Mathias-Brüggen-Straße 80
D-50827 Köln
Germany
Phone +49(0)221-995568-0 Fax +49(0)221-995568-20

Esta garantia lhe dá direitos legais específicos.
Poderá ter outros direitos que podem variar de país para país.

©2009 Bushnell Outdoor Products

Bushnell®

For further questions or additional information please contact:

Bushnell Outdoor Products
9200 Cody, Overland Park, Kansas 66214
4 rue Diderot, Suresnes, France 92150
(800) 423-3537
www.bushnell.com

©2009 Bushnell Outdoor Products